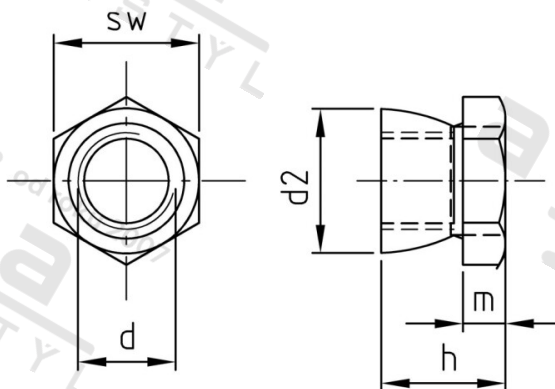


**Art. 9150 A2 M 4 odtrhávací ořechy**



<b>Číslo položky:</b>	915024	<b>EAN/GTIN:</b>	4043377397560
<b>Materiál:</b>	A2	<b>Čistá hmotnost na 100:</b>	0.133 kg
		<b>Množství v balení (VPE):</b>	500 St.

**Technické údaje**

<b>Průměr (d):</b>	4 mm
<b>Rozměr h (h):</b>	9 mm
<b>Typ závitu:</b>	metrický
<b>Velikost pohonu (Pohon):</b>	SW 7
<b>Tvar pohonu (pohon):</b>	Vnější šestihran
<b>Pevnost v tahu (Rm):</b>	500 N/mm <sup>2</sup>
<b>Rozměr d2 (d2):</b>	6,8 mm
<b>Výška (m):</b>	3 mm

**Použití**

Odtrhávací matice ve spojení s metrickým závitem slouží jako zajišťovací konstrukční prvek.

**Oblast použití**

Bezpečnostní technika, Solární systémy, Výroba kovových konstrukcí

**Přednosti výroby**

- Vysoká ochrana proti krádeži
- Neuvolnitelné upevnění
- Není nutné žádné speciální nářadí