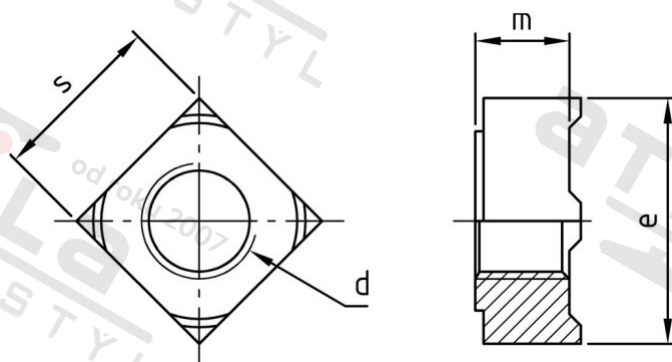


**DIN 928 A4 M 4 Matice čtyřhranné k přivaření**



|                |        |                          |               |
|----------------|--------|--------------------------|---------------|
| Číslo položky: | 092844 | EAN/GTIN:                | 4043377358059 |
| Materiál:      | A4     | Čistá hmotnost na 100:   | 0.081 kg      |
|                |        | Množství v balení (VPE): | 500 St.       |

**Technické údaje**

|                          |                       |
|--------------------------|-----------------------|
| Průměr (d):              | 4 mm                  |
| Výška (m):               | 3,5 mm                |
| Rozměr přes hrany (e):   | 9 mm                  |
| Typ závitu:              | metrický              |
| Velikost pohonu (Pohon): | SW 7                  |
| Tvar pohonu (pohon):     | Čtyřhran              |
| Pevnost v tahu (Rm):     | 500 N/mm <sup>2</sup> |

**Oblast použití**

Strojírenství