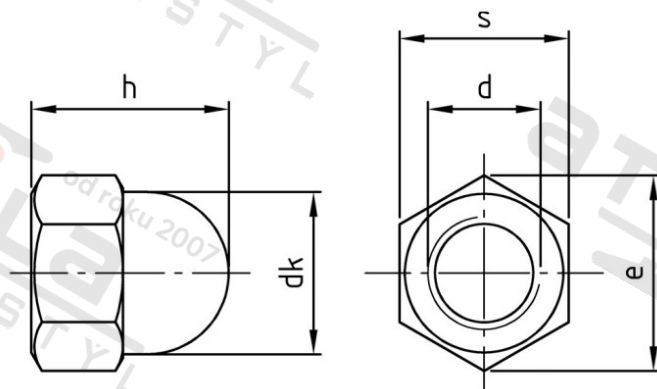


DIN 1587 A4 M 12 SW 19 Matice šestihranné, uzavřené, vysoké, soustružené



Číslo položky:	15874012	EAN/GTIN:	4043377252975
Materiál:	A4	Čistá hmotnost na 100:	2.830 kg
		Množství v balení (VPE):	50 St.

Technické údaje

Průměr (d):	12 mm
Pevnost v tahu (Rm):	500 N/mm ²
Průměr hlavy (dk):	17 mm
Typ závitu:	metrický
Rozměr h (h):	22 mm
Výška šestihranu (h):	10 mm
Rozměr přes hrany (e):	19,85 mm
Velikost pohonu (Pohon):	SW 19
Tvar pohonu (pohon):	Vnější šestihran

Oblast použití

Strojírenství