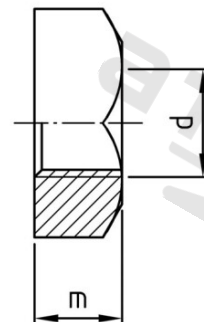
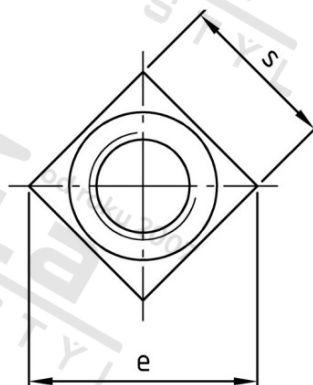


**DIN 557 A2-70 M 16 Matice čtyřhranné**



Číslo položky:	0557216	EAN/GTIN:	4043377044211
Materiál:	A2	Čistá hmotnost na 100:	3.820 kg
		Množství v balení (VPE):	100 St.

**Technické údaje**

Průměr (d):	16 mm
Typ závitů:	metrický
Pevnost v tahu (Rm):	700 N/mm <sup>2</sup>
Tvar pohonu (pohon):	Čtyřhran
Rozměr přes hrany (e):	33,9 mm
Velikost pohonu (Pohon):	SW 24
Výška (m):	13 mm

**Oblast použití**

Strojírenství, Solární systémy