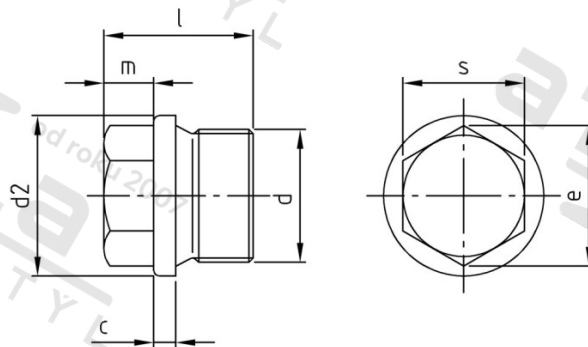


**DIN 910 A2 M 18X1,5 dle DIN 13  
závit**

**Zatký s trubkovým závitem a vnějším šestihranem jemný**



**Číslo položky:**

0910218 15

**EAN/GTIN:**

4043377057952

**Materiál:**

A2

**Čistá hmotnost na 100:**

4.860 kg

**Množství v balení (VPE):**

50 St.

**Technické údaje**

<b>Průměr (d):</b>	18 mm
<b>Rozměr přes hrany (e):</b>	18,72 mm
<b>Velikost pohonu (Pohon):</b>	SW 17
<b>Tvar pohonu (pohon):</b>	Vnější šestihran
<b>Pevnost v tahu (Rm):</b>	500 N/mm <sup>2</sup>
<b>Celková délka (l):</b>	24 mm
<b>Průměr nákrůžku (d2):</b>	23 mm
<b>Rozměr c (c):</b>	4 mm
<b>Rozměr m (m):</b>	8 mm

**Použití**

Ideální pro šroubová spojení v oblasti strojírenství.

**Oblast použití**

Strojírenství