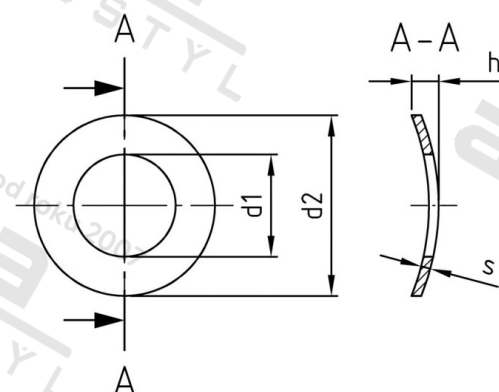


**DIN 137 A4 A 7 Podložky pružné zvlněné, typ A**



<b>Číslo položky:</b>	O13747	<b>EAN/GTIN:</b>	4043377399052
<b>Materiál:</b>	A4	<b>Čistá hmotnost na 100:</b>	0.026 kg
		<b>Množství v balení (VPE):</b>	500 St.

**Technické údaje**

<b>Vnitřní průměr (d1):</b>	7,4 mm
<b>Vnější průměr (d2):</b>	12 mm
<b>Rozměr h (h):</b>	2,4 mm
<b>Tloušťka materiálu (s):</b>	0,5 mm

**Parametry**

- typ A

**Oblast použití**

Strojírenství, Výroba kovových konstrukcí