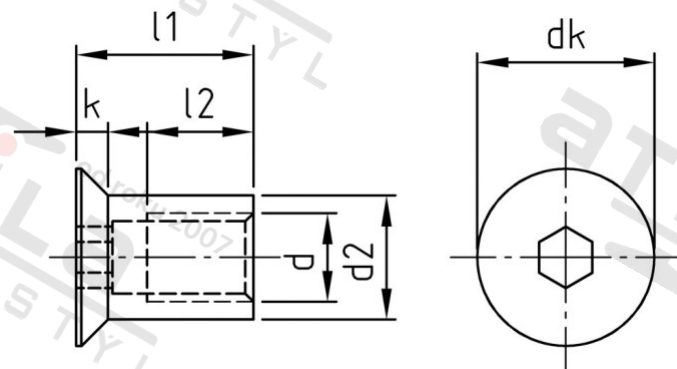


Art. 9062 A4 M 16X25 Matice nábytkářské se zápusťnou hlavou a vnitřním šestihranem



Číslo položky:	9062416 25	EAN/GTIN:	4043377389428
Materiál:	A4	Čistá hmotnost na 100:	5.164 kg
		Množství v balení (VPE):	25 St.

Technické údaje

Průměr (d):	16 mm
Velikost pohonu (Pohon):	SW 10
Tvar pohonu (pohon):	Vnitřní šestihran
tvár hlavy:	se zápusťnou hlavou
Průměr hlavy (dk):	30 mm
Výška hlavy (k):	5,4 mm
Rozměr d2 (d2):	22 mm
Rozměr l1 (l1):	25 mm
Rozměr l2 (l2):	15 mm

Parametry

- Zápusťná hlava
- vnitřní šestihra

Oblast použití

Strojírenství