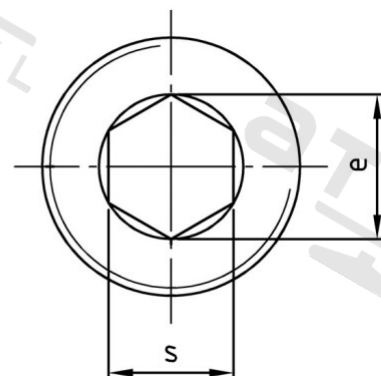
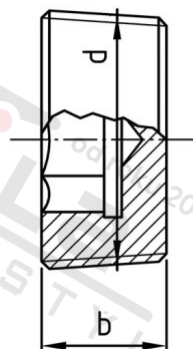


DIN 906 A4 M 20X1,5 dle DIN 158 Zatký s trubkovým závitem a vnitřním 6-hr. metrický závit



| | | | |
|-----------------------|------------|---------------------------------|---------------|
| Číslo položky: | 0906420 15 | EAN/GTIN: | 4043377057273 |
| Materiál: | A4 | Čistá hmotnost na 100: | 1.760 kg |
| | | Množství v balení (VPE): | 25 St. |

Technické údaje

| | |
|---------------------------------|-----------------------|
| Průměr (d): | 20 mm |
| Rozměr přes hrany (e): | 11,4 mm |
| Typ závitu: | metrický |
| Velikost pohonu (Pohon): | SW 10 |
| Tvar pohonu (pohon): | Vnitřní šestihran |
| Pevnost v tahu (Rm): | 500 N/mm ² |
| Šířka (b): | 10 mm |

Použití

Ideální pro šroubová spojení v oblasti strojírenství.

Oblast použití

Strojírenství