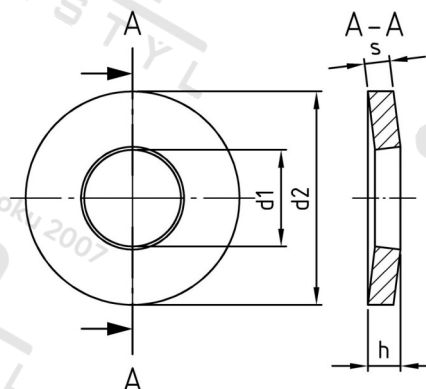


podobn jako DIN 6796 A4 24 Podložky napínací pro šroubové spoje



Číslo položky:	6796424	EAN/GTIN:	4043377145376
Materiál:	A4	Čistá hmotnost na 100:	9.290 kg
		Množství v balení (VPE):	50 St.

Technické údaje

Rozměr h (h):	7,75 mm
Vnitřní průměr (d1):	25 mm
Vnější průměr (d2):	56 mm
Tloušťka materiálu (s):	6 mm

Parametry

Tloušťka materiálu S – podle DIN 522C

Použití

Používají se k vyrovnání sedání a zajištění šroubových spojení

Oblast použití

Strojírenství, Výroba kovových konstrukcí

Přednosti výrobku

- vysoká axiální napínací síla
- vyrovnání sedání
- Tloušťka materiálu S – podle DIN 522C