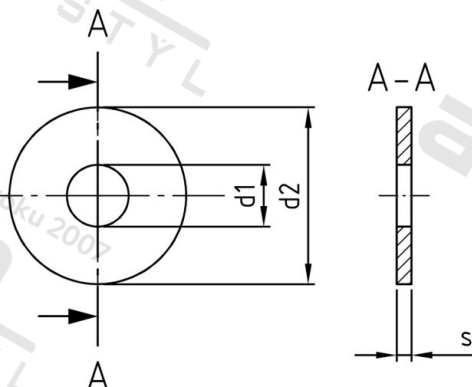


DIN 9021 A2 22,0 Podložky, vnější průměr 3 x průměr závitu



Číslo položky:	13500.20.00.200.000	EAN/GTIN:	4043377198068
Materiál:	A2	Čistá hmotnost na 100:	7.039 kg
		Množství v balení (VPE):	50 St.

Technické údaje

Tloušťka materiálu (s):	4 mm
Vnitřní průměr (d1):	22 mm
Vnější průměr (d2):	60 mm
Tvrdość:	140 HV

Oblast použití

Strojírenství