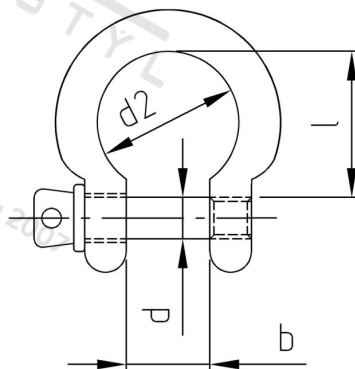


Výr. 9641 A4 19 Šekl omega



Číslo položky:	9641419	EAN/GTIN:	4043377304377
Materiál:	A4	Čistá hmotnost na 100:	88.600 kg
		Množství v balení (VPE):	1 St.

Technické údaje

Průměr (d):	19 mm
Rozměr b (b):	38 mm
Limit pracovního zatížení (WLL in KG):	3893 KG
Minimální zatížení při přetržení:	152,6 KN
Rozměr l (l):	76 mm
Rozměr d2 (d2):	66 mm

Oblast použití

Lodě