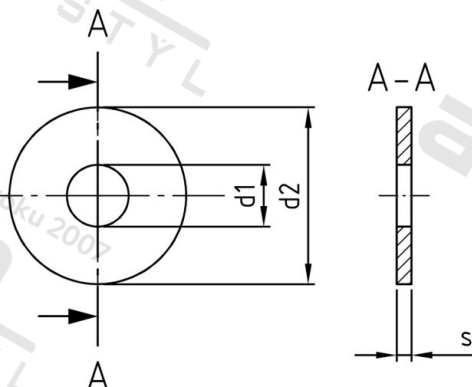


**DIN 9021 A4 22,0 Podložky, vnější průměr 3 x průměr závitu**



Číslo položky:	90214220	EAN/GTIN:	4043377198242
Materiál:	A4	Čistá hmotnost na 100:	7.039 kg
		Množství v balení (VPE):	50 St.

**Technické údaje**

Vnitřní průměr (d1):	22 mm
Vnější průměr (d2):	60 mm
Tvrdość:	140 HV
Tloušťka materiálu (s):	4 mm

**Oblast použití**

Strojírenství