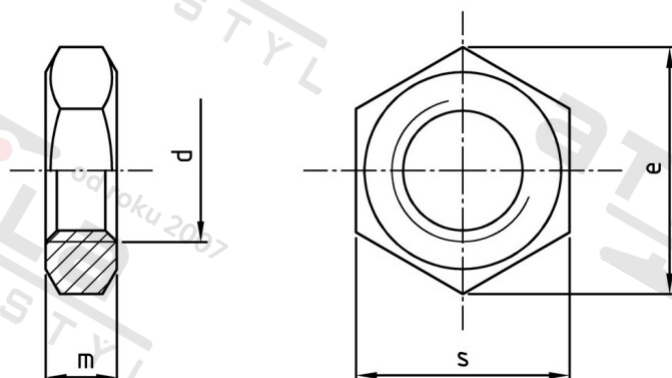


ISO 8675 A2-035 BM 14X1,5

Šestihranná matice s jemným závitem, nízká



Číslo položky:

8675214 15

EAN/GTIN:

4043377352507

Materiál:

A2

Čistá hmotnost na 100:

1.590 kg

Množství v balení (VPE):

50 St.

Technické údaje

Průměr (d):	14 mm
Pevnost v tahu (Rm):	350 N/mm ²
Typ závitu:	jemný závit
Velikost pohonu (Pohon):	SW 21
Tvar pohonu (pohon):	Vnější šestihran
Výška (m):	7 mm
Rozměr přes hrany (e):	23,36 mm

Parametry

- "O" = snížená nosnos

Oblast použití

Strojírenství