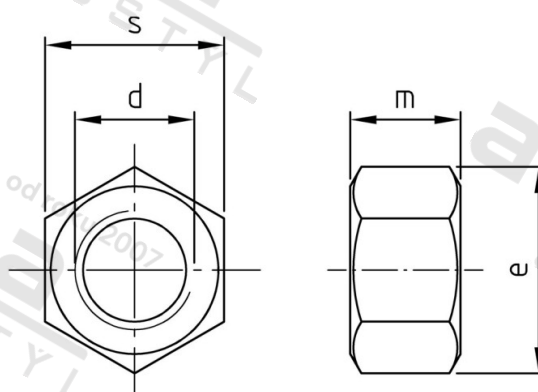


DIN 934 A2-70 M 14X1,5 Matice šestihranné



Číslo položky:	0934214 15	EAN/GTIN:	4043377098382
Materiál:	A2	Čistá hmotnost na 100:	2.230 kg
		Množství v balení (VPE):	50 St.

Technické údaje

Průměr (d):	14 mm
Typ závitu:	jemný závit
Rozměr přes hrany (e):	24,49 mm
Velikost pohonu (Pohon):	SW 22
Tvar pohonu (pohon):	Vnější šestihran
Pevnost v tahu (Rm):	700 N/mm ²
Výška (m):	11 mm

Oblast použití

Strojírenství, Výroba kovových konstrukcí