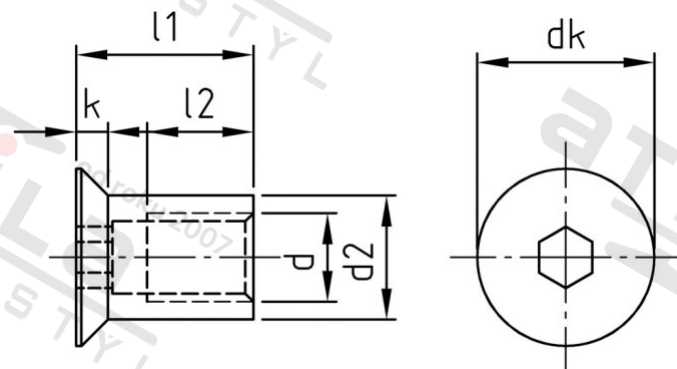


**Art. 9062 1.4305 M 8X16 Matice nábytkářské se zápusťnou hlavou a vnitřním šestihranem**



<b>Číslo položky:</b>	906228 16	<b>EAN/GTIN:</b>	4043377324252
<b>Materiál:</b>	A1	<b>Čistá hmotnost na 100:</b>	0.826 kg
		<b>Množství v balení (VPE):</b>	100 St.

**Technické údaje**

<b>Průměr (d):</b>	8 mm
<b>Velikost pohonu (Pohon):</b>	SW 5
<b>Tvar pohonu (pohon):</b>	Vnitřní šestihran
<b>tvár hlavy:</b>	se zápusťnou hlavou
<b>Průměr hlavy (dk):</b>	16 mm
<b>Výška hlavy (k):</b>	2,8 mm
<b>Rozměr d2 (d2):</b>	11 mm
<b>Rozměr l1 (l1):</b>	16 mm
<b>Rozměr l2 (l2):</b>	9 mm

**Parametry**

- Zápusťná hlava
- vnitřní šestihra

**Oblast použití**

Strojírenství