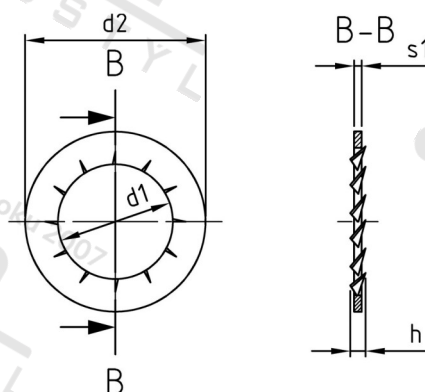


DIN 6798 A2 J 3,7 Podložky vějířové, typ J



Číslo položky:	6798237	EAN/GTIN:	4043377146335
Materiál:	A2	Čistá hmotnost na 100:	0.011 kg
		Množství v balení (VPE):	1000 St.

Technické údaje

Vnitřní průměr (d1):	3,7 mm
Vnější průměr (d2):	7 mm
Rozměr h:	~1,5 mm
Tloušťka zubu (s1):	0,5 mm
Tvrдост:	140 HV

Parametry

- typ J

Oblast použití

Strojírenství, Výroba kovových konstrukcí