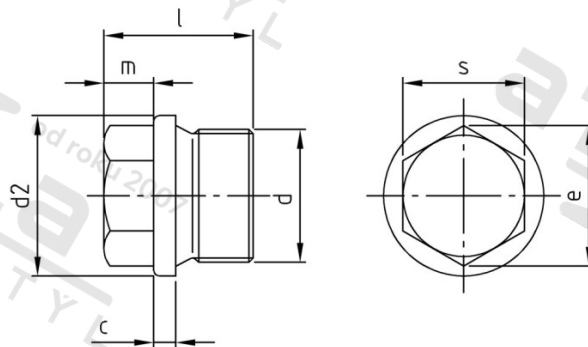


**DIN 910 A4 M 22X1,5 dle DIN 13
závit**

Zatky s trubkovým závitem a vnějším šestihranem jemný



Číslo položky:

0910422 15

EAN/GTIN:

4043377058225

Materiál:

A4

Čistá hmotnost na 100:

7.340 kg

Množství v balení (VPE):

25 St.

Technické údaje

Průměr (d):	22 mm
Rozměr přes hrany (e):	20,88 mm
Velikost pohonu (Pohon):	SW 19
Tvar pohonu (pohon):	Vnější šestihran
Pevnost v tahu (Rm):	500 N/mm ²
Celková délka (l):	26 mm
Průměr nákrčku (d2):	27 mm
Rozměr c (c):	4 mm
Rozměr m (m):	8 mm

Použití

Ideální pro šroubová spojení v oblasti strojírenství.

Oblast použití

Strojírenství