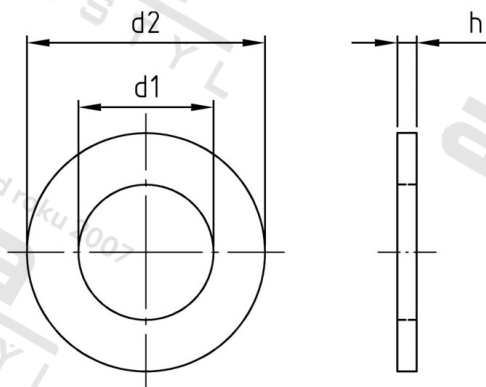


ISO 7089 A2 39 Podložky ploché, běžná řada, 200 HV



Číslo položky:	70890939	EAN/GTIN:	4043377308634
Materiál:	A2	Čistá hmotnost na 100:	13.300 kg
		Množství v balení (VPE):	25 St.

Technické údaje

Rozměr h (h):	6 mm
Vnitřní průměr (d1):	42 mm
Vnější průměr (d2):	72 mm
Tvrdość:	200 HV

Parametry

- Tvrdość 200 HV

Oblast použití

Strojirenství