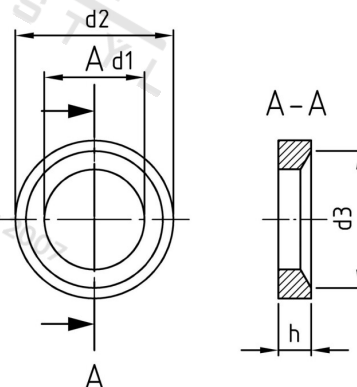


DIN 6319 A2 D 28 Podložky konkávní typu D



Číslo položky:	63192D28	EAN/GTIN:	4043377318299
Materiál:	A2	Čistá hmotnost na 100:	6.300 kg
		Množství v balení (VPE):	25 St.

Technické údaje

Rozměr h (h):	9,5 mm
Vnitřní průměr (d1):	28 mm
Vnější průměr (d2):	44 mm
Rozměr d3 (d3):	37 mm

Oblast použití

Strojírenství