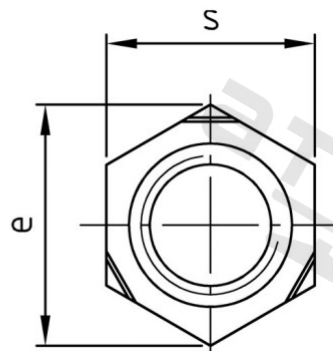
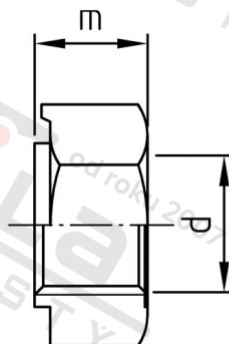


DIN 929 A4 M 6 Matice šestihranné k přivaření



| | | | |
|----------------|--------|--------------------------|---------------|
| Číslo položky: | 092946 | EAN/GTIN: | 4043377078933 |
| Materiál: | A4 | Čistá hmotnost na 100: | 0.230 kg |
| | | Množství v balení (VPE): | 500 St. |

Technické údaje

| | |
|--------------------------|-----------------------|
| Průměr (d): | 6 mm |
| Výška (m): | 5 mm |
| Rozměr přes hrany (e): | 12,02 mm |
| Typ závitu: | metrický |
| Velikost pohonu (Pohon): | SW 11 |
| Tvar pohonu (pohon): | Vnější šestihran |
| Pevnost v tahu (Rm): | 500 N/mm ² |

Oblast použití

Strojírenství