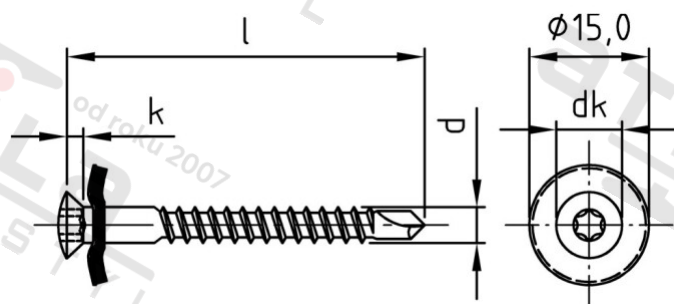


Výr. 9387 A2 4,5X60 TX20 vrtací hrot Šrouby klempířské dvojdílné s těsnicí podl 15 mm, vrtací špička



Číslo položky:	938722045 60	EAN/GTIN:	4043377398505
Materiál:	A2	Čistá hmotnost na 100:	0.640 kg
		Množství v balení (VPE):	200 St.

Technické údaje

Průměr (d):	4,5 mm
Celková délka (l):	60 mm
Pevnost v tahu (Rm):	500 N/mm ²
Typ závitu:	dřevo závít
tvar hlavy:	hlava objektivu
Průměr hlavy (dk):	8,3 mm
Velikost pohonu (Pohon):	TX20
Tvar pohonu (pohon):	Vnitřní hvězdice
Výška hlavy (k):	2,35 mm

Použití

- Pro použití venku i ve vlhkých prostorách.
- zpracování plechu na dřevěných nosných konstrukcích.
- Pro použití obložení s atikovými plechy.

Oblast použití

Fasády, Solární systémy

Přednosti výrobku

Samovrtná špička

Ve většině případů není nutné předvrtání plechu na dřevěné konstrukci.

- Navulkanizovaná těsnicí podložka z EPDM
- Odolnost vůči povětrnostním podmínkám díky těsnicí podložce z EPDM
- Propustnost pro vzduch a vodu díky těsnicí podložce z EPDM

Pohon bez házení

Pohon TX vnitřní hvězdice umožňuje snadné a spolehlivé zašroubování od nasazení až po zapuštění vrutu.