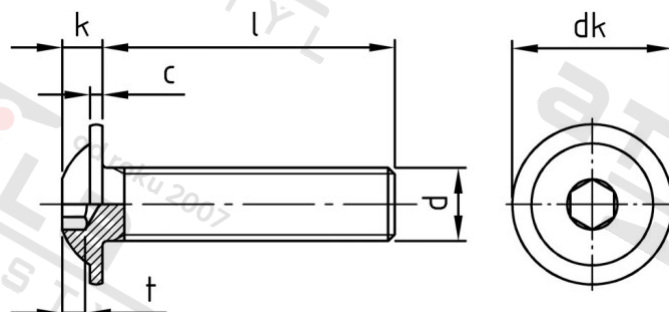


ISO 7380-2 A2 M 4X35/35

Šrouby s půlk hl, vnitřním 6-hr s podl, celý závit



Číslo položky:

7380224 35

EAN/GTIN:

4043377266545

Materiál:

A2

Čistá hmotnost na 100:

0.330 kg

Množství v balení (VPE):

200 St.

#### Technické údaje

|                          |                       |
|--------------------------|-----------------------|
| Průměr (d):              | 4 mm                  |
| Celková délka (l):       | 35 mm                 |
| Typ závitu:              | metrický              |
| tvary hlavy:             | hlava objektivu       |
| Průměr hlavy (dk):       | 9,4 mm                |
| Výška hlavy (k):         | 2,2 mm                |
| Rozměr t (t):            | 1,3 mm                |
| Velikost pohonu (Pohon): | SW 2,5                |
| Tvar pohonu (pohon):     | Vnitřní šestihran     |
| Pevnost v tahu (Rm):     | 500 N/mm <sup>2</sup> |

#### Parametry

- "O" = snížená nosnos

#### Použití

Šroubová spojení plechů v sanitární oblasti a u topení

Použití ve vlhkých prostorách i venku bez významného obsahu chloridů a oxidů síry

#### Oblast použití

Výroba kovových konstrukcí, Jiná použití