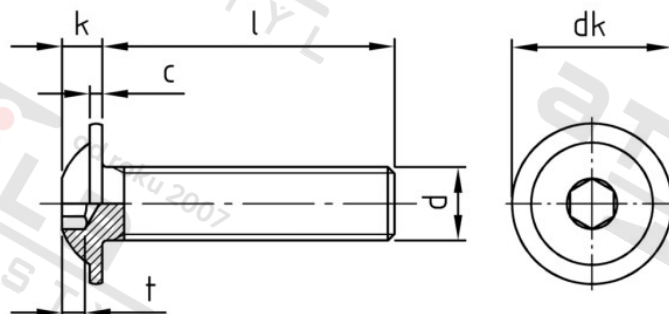


ISO 7380-2 A4-070 M 10X65/65 Šrouby s půlk hl, vnitřním 6-hr s podl, celý závit



Číslo položky:	73802410 65	EAN/GTIN:	4043377266934
Materiál:	A4	Čistá hmotnost na 100:	4.050 kg
		Množství v balení (VPE):	50 St.

Technické údaje

Průměr (d):	10 mm
Celková délka (l):	65 mm
Typ závitu:	metrický
tvár hlavy:	hlava objektivu
Průměr hlavy (dk):	21,9 mm
Výška hlavy (k):	5,5 mm
Rozměr t (t):	3,12 mm
Velikost pohonu (Pohon):	SW 6
Tvar pohonu (pohon):	Vnitřní šestihran
Pevnost v tahu (Rm):	560 N/mm ²

Parametry

- "0" = snížená nosnos

Použití

Šroubová spojení plechů v sanitární oblasti a u topení

Použití ve vlhkých prostorách i venku bez významného obsahu chloridů a oxidů síry

Oblast použití

Výroba kovových konstrukcí, Jiná použití