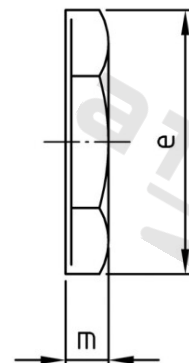
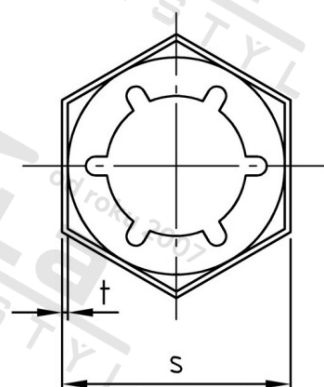


**DIN 7967 A2 M 20 Matice pojistné**



<b>Číslo položky:</b>	7967220	<b>EAN/GTIN:</b>	4043377154651
<b>Materiál:</b>	A2	<b>Čistá hmotnost na 100:</b>	0.580 kg
		<b>Množství v balení (VPE):</b>	100 St.

**Technické údaje**

<b>Průměr (d):</b>	20 mm
<b>Typ závitu:</b>	metrický
<b>Tvar pohonu (pohon):</b>	Vnější šestihran
<b>Rozměr přes hrany (e):</b>	34,6 mm
<b>Velikost pohonu (Pohon):</b>	SW 30
<b>Výška (m):</b>	6 mm
<b>Rozměr t (t):</b>	0,8 mm
<b>Pevnost v tahu (Rm):</b>	500 N/mm <sup>2</sup>

**Oblast použití**

Bezpečnostní technika