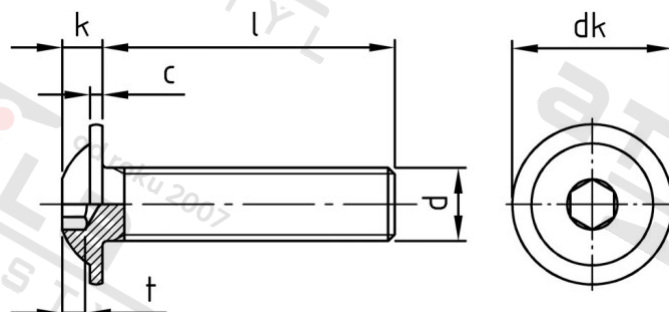


ISO 7380-2 A2 M 3X30/30

Šrouby s půlk hl, vnitřním 6-hr s podl, celý závit



Číslo položky:

7380223 30

EAN/GTIN:

4043377266491

Materiál:

A2

Čistá hmotnost na 100:

0.160 kg

Množství v balení (VPE):

1000 St.

### Technické údaje

Průměr (d):	3 mm
Celková délka (l):	30 mm
Typ závitu:	metrický
tvar hlavy:	hlava objektivu
Průměr hlavy (dk):	6,9 mm
Výška hlavy (k):	1,65 mm
Rožměr t (t):	1,04 mm
Velikost pohonu (Pohon):	SW 2
Tvar pohonu (pohon):	Vnitřní šestihran
Pevnost v tahu (Rm):	500 N/mm <sup>2</sup>

### Parametry

- "O" = snížená nosnos

### Použití

Šroubová spojení plechů v sanitární oblasti a u topení

Použití ve vlhkých prostorách i venku bez významného obsahu chloridů a oxidů síry

### Oblast použití

Výroba kovových konstrukcí, Jiná použití