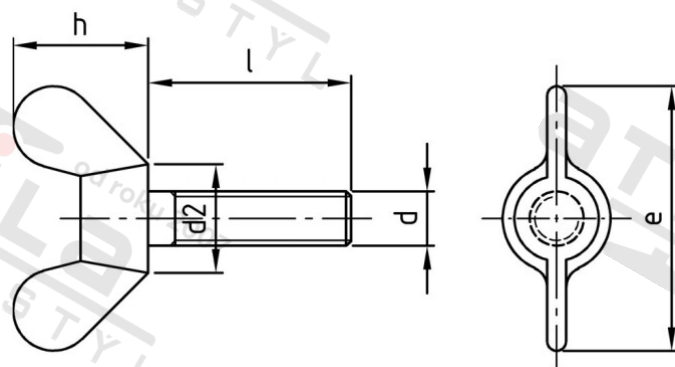


DIN 316 A2 M 8X50 Šrouby křídlaté, německý typ



Číslo položky:	0316208 50	EAN/GTIN:	4043377028167
Materiál:	A2	Čistá hmotnost na 100:	3.650 kg
		Množství v balení (VPE):	25 St.

Technické údaje

Průměr (d):	8 mm
Celková délka (l):	50 mm
Výška křidélek (h):	20 mm
Typ závitu:	metrický
Rozměr d2 (d2):	16 mm
tvary hlavy:	peruť
Rozměr e (e):	39 mm
Pevnost v tahu (Rm):	500 N/mm ²

Použití

Ideální pro šroubová spojení v oblasti strojírenství a kovoprůmyslu.

Oblast použití

Strojírenství, Výroba kovových konstrukcí