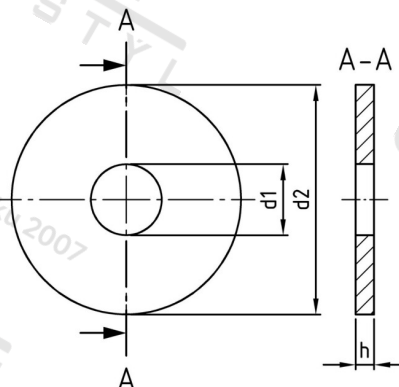


DIN 440 A2 R 13,5 Podl pro dřevěné konstrukce, kruh. otvor, typ R



Číslo položky:	13550.20.00.120.000	EAN/GTIN:	4043377036254
Materiál:	A2	Čistá hmotnost na 100:	3.641 kg
		Množství v balení (VPE):	100 St.

Technické údaje

Rozměr h (h):	4 mm
Vnitřní průměr (d1):	13,5 mm
Vnější průměr (d2):	44 mm

Oblast použití

Výroba dřevěných konstrukcí, Solární systémy