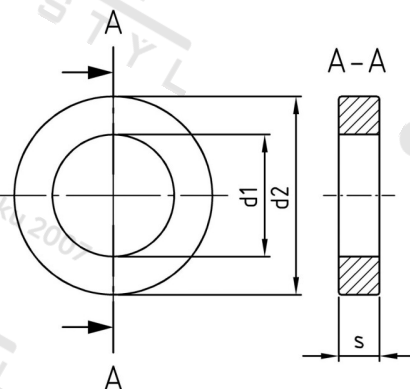


DIN 7989-1 A4 C 33 Podložky pro ocelové konstrukce



Číslo položky:	7989433	EAN/GTIN:	4043377405029
Materiál:	A4	Čistá hmotnost na 100:	11.400 kg
		Množství v balení (VPE):	10 St.

Technické údaje

Tloušťka materiálu (s):	8 mm
Vnitřní průměr (d1):	36 mm
Vnější průměr (d2):	60 mm
Rozměr d (d):	33 mm

Parametry

d = Jmenovitý rozměr

Oblast použití

Výroba kovových konstrukcí