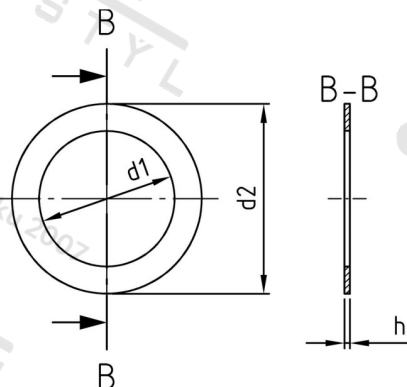


DIN 988 A2 16X22X1,0 Podložky distanční



Číslo položky:	O988216 22 10	EAN/GTIN:	4043377125279
Materiál:	A2	Čistá hmotnost na 100:	0.141 kg
		Množství v balení (VPE):	100 St.

Technické údaje

Rozměr h (h):	1 mm
Vnitřní průměr (d1):	16 mm
Vnější průměr (d2):	22 mm

Použití

Distanční podložky slouží k přesné fixaci polohy součástí strojů v axiálním směru.

Oblast použití

Strojírenství