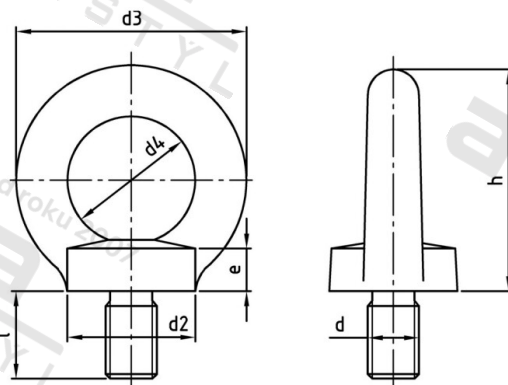


**DIN 580 A4 M 36 Šrouby závěsné, kované**



<b>Číslo položky:</b>	05804036	<b>EAN/GTIN:</b>	4043377243409
<b>Materiál:</b>	A4	<b>Čistá hmotnost na 100:</b>	265.000 kg
		<b>Množství v balení (VPE):</b>	1 St.

**Technické údaje**

<b>Průměr (d):</b>	36 mm
<b>Celková délka (l):</b>	54 mm
<b>Typ závitů:</b>	metrický
<b>Pevnost v tahu (Rm):</b>	500 N/mm <sup>2</sup>
<b>Průměr talíře (d2):</b>	75 mm
<b>Výška talíře (e):</b>	26 mm
<b>Vnější průměr kroužku (d3):</b>	126 mm
<b>Vnitřní průměr kroužku (d4):</b>	70 mm
<b>Výška kroužku (h):</b>	128 mm

**Použití**

Závěsné šrouby podle normy DIN  
Pro zdvihací a přenášečičinnosti s vysokými nároky na bezpečnost (strojírenství, prostředky k uchopení břemen, vázací prostředky)

**Oblast použití**

Strojírenství

**Přednosti výrobku**

Závěsné šrouby podle normy DIN  
Závěsné šrouby jsou kované v zápustce. Použitelné bez omezení nosnosti v teplotním rozsahu od -20 °C do +200 °C. Závěsné šrouby dle DIN 580 spadají podle normy EU 98/37/ES do oblasti zařízení k uchopení břemen (jsou-li používány jako výměnná zdvihací zařízení), a proto se na ně vztahuje povinnost označení CE.