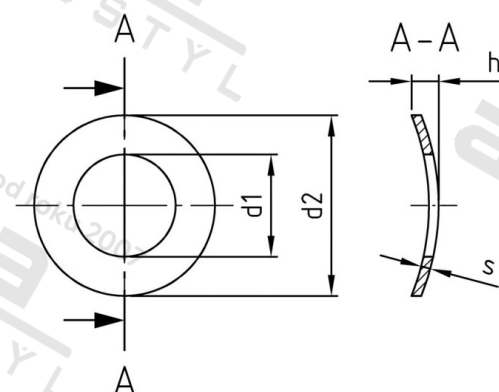


DIN 137 A4 A 1,7 Podložky pružné zvlňené, typ A



Číslo položky:

0137417

EAN/GTIN:

4043377398963

Materiál:

A4

Čistá hmotnost na 100:

0.002 kg

Množství v balení (VPE):

1000 St.

Technické údaje

Vnitřní průměr (d1):	1,8 mm
Vnější průměr (d2):	4 mm
Rozměr h (h):	0,9 mm
Tloušťka materiálu (s):	0,25 mm

Parametry

- typ A

Oblast použití

Strojírenství, Výroba kovových konstrukcí