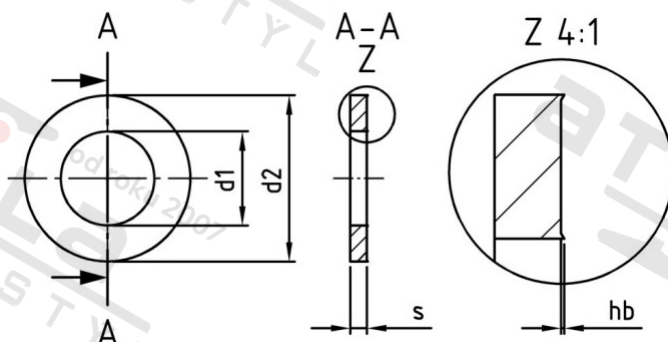


**NF E 25-514 A2 Z1,6 Podložky AFNOR, typ Z**



Číslo položky:	255142Z016	EAN/GTIN:	4043377358547
Materiál:	A2	Čistá hmotnost na 100:	0.002 kg
		Množství v balení (VPE):	500 St.

**Technické údaje**

Vnitřní průměr (d1):	1,7 mm
Vnější průměr (d2):	3,5 mm
Tloušťka materiálu (s):	0,5 mm

**Oblast použití**

Strojírenství