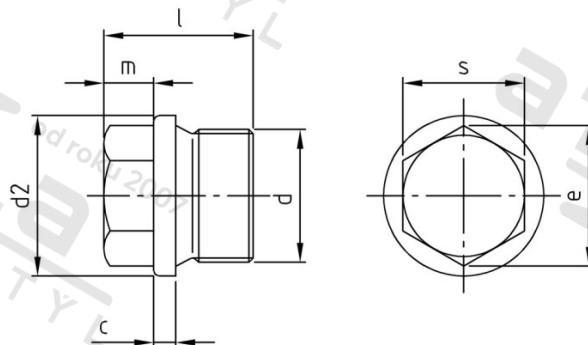


**DIN 910 A4 G 1 1/2" dle DIN 228
závit**

zatký s trubkovým závitem a vnějším šestihranem trubkový



Číslo položky:

09104112

EAN/GTIN:

4043377058096

Materiál:

A4

Čistá hmotnost na 100:

37.500 kg

Množství v balení (VPE):

5 St.

Technické údaje

Rozměr přes hrany (e):	32,95 mm
Typ závitu:	BSP závit
Velikost pohonu (Pohon):	SW 30
Tvar pohonu (pohon):	Vnější šestihran
Pevnost v tahu (Rm):	500 N/mm ²
Celková délka (l):	33 mm
Průměr palec (d):	1 1/2" "
Průměr nákrůžku (d2):	55 mm
Rozměr c (c):	5 mm
Rozměr m (m):	12 mm

Použití

Ideální pro šroubová spojení v oblasti strojírenství.

Oblast použití

Strojírenství