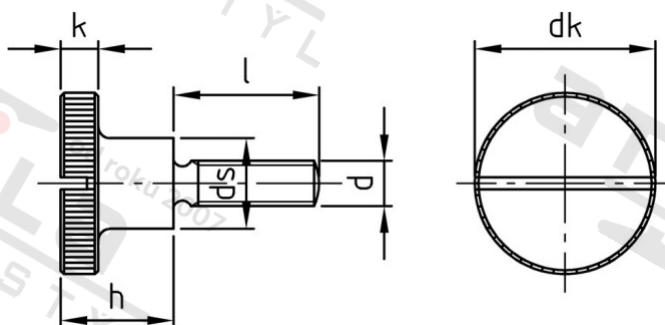


DIN 465 1.4305 M 4X12 Šrouby s rýhovanou hlavou a drážkou, vysoké



Číslo položky:	046524 12	EAN/GTIN:	4043377039200
Materiál:	A1	Čistá hmotnost na 100:	0.856 kg
		Množství v balení (VPE):	50 St.

Technické údaje

Průměr (d):	4 mm
Celková délka (l):	12 mm
Typ závitů:	metrický
Pevnost v tahu (Rm):	500 N/mm ²
Průměr hlavy (dk):	16 mm
Výška hlavy (k):	3,5 mm
tvar hlavy:	Risso
Rozměr h (h):	9,5 mm
Tvar pohonu (pohon):	Drážka
Rozměr ds (ds):	8 mm

Použití

Ideální pro šroubová spojení v oblasti strojírenství a kovoprůmyslu.

Oblast použití

Strojírenství, Výroba kovových konstrukcí