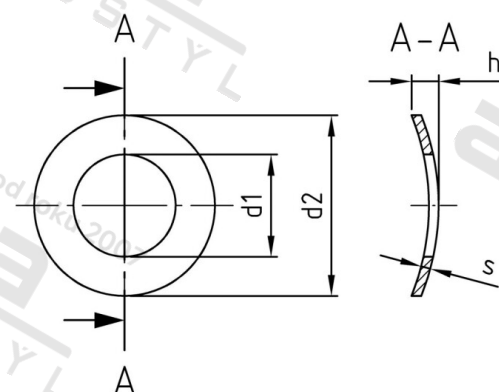


DIN 137 1.4310 A 6 Podložky pružné vyklenuté , typ A



Číslo položky:

O13726

EAN/GTIN:

4043377025548

Materiál:

A1

Čistá hmotnost na 100:

0.025 kg

Množství v balení (VPE):

500 St.

Technické údaje

Vnitřní průměr (d1):	6,4 mm
Vnější průměr (d2):	11 mm
Rozměr h (h):	2,2 mm
Tloušťka materiálu (s):	0,5 mm

Parametry

- typ A

Oblast použití

Strojírenství, Výroba kovových konstrukcí