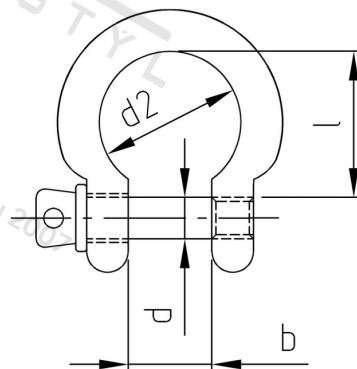


**Výr. 9641 A4 10 Šekl omega**



|                       |         |                                 |               |
|-----------------------|---------|---------------------------------|---------------|
| <b>Číslo položky:</b> | 9641410 | <b>EAN/GTIN:</b>                | 4043377188441 |
| <b>Materiál:</b>      | A4      | <b>Čistá hmotnost na 100:</b>   | 13.600 kg     |
|                       |         | <b>Množství v balení (VPE):</b> | 10 St.        |

**Technické údaje**

|   |         |
|---|---------|
| <b>Průměr (d):</b>                            | 10 mm   |
| <b>Rozměr b (b):</b>                          | 20 mm   |
| <b>Limit pracovního zatížení (WLL in KG):</b> | 952 KG  |
| <b>Minimální zatížení při přetržení:</b>      | 37,3 KN |
| <b>Rozměr l (l):</b>                          | 40 mm   |
| <b>Rozměr d2 (d2):</b>                        | 35 mm   |

**Oblast použití**

Lodě