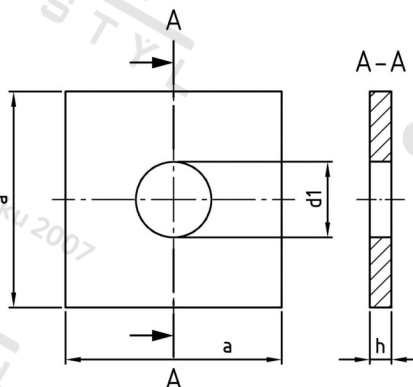


**DIN 436 A4 26 Podložky čtyřhranné pro stavební šrouby**



<b>Číslo položky:</b>	0436426	<b>EAN/GTIN:</b>	4043377033536
<b>Materiál:</b>	A4	<b>Čistá hmotnost na 100:</b>	27.500 kg
		<b>Množství v balení (VPE):</b>	50 St.

**Technické údaje**

<b>Rozměr a (a):</b>	80 mm
<b>Rozměr h (h):</b>	6 mm
<b>Vnitřní průměr (d1):</b>	26 mm

**Oblast použití**

Výroba dřevěných konstrukcí