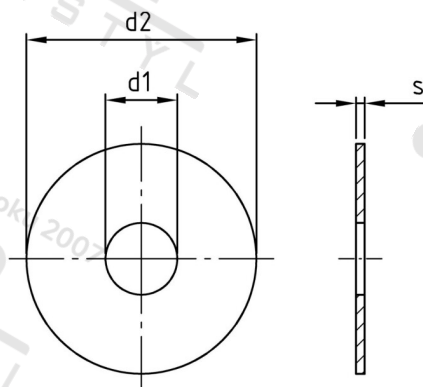


**Výr. 9054 A2 32X13,OX4,0 Podložky karosářské**



<b>Číslo položky:</b>	9054232 13	<b>EAN/GTIN:</b>	4043377255969
<b>Materiál:</b>	A2	<b>Čistá hmotnost na 100:</b>	1.550 kg
		<b>Množství v balení (VPE):</b>	100 St.

**Technické údaje**

<b>Vnitřní průměr (d1):</b>	13 mm
<b>Vnější průměr (d2):</b>	32 mm
<b>Tloušťka materiálu (s):</b>	4 mm

**Oblast použití**

Strojírenství