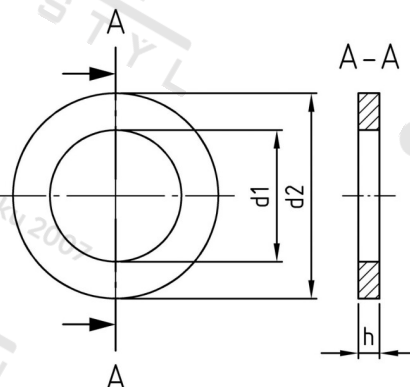


DIN 433 A2 6,4 Podložky pro šrouby s válcovou hlavou



Číslo položky:	13450.20.00.060.000	EAN/GTIN:	4043377032980
Materiál:	A2	Čistá hmotnost na 100:	0.065 kg
		Množství v balení (VPE):	1000 St.

Technické údaje

Rozměr h (h):	1,6 mm
Vnitřní průměr (d1):	6,4 mm
Vnější průměr (d2):	11 mm

Oblast použití

Strojírenství