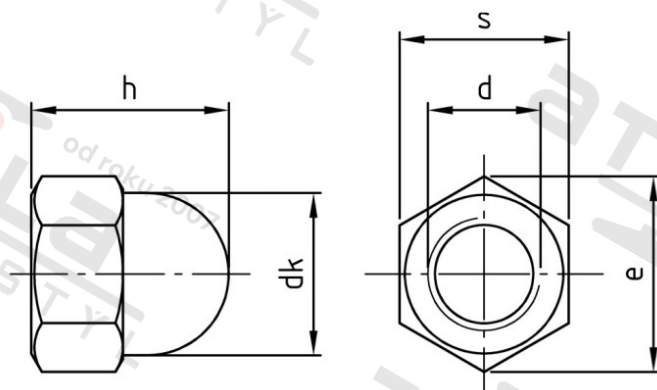


DIN 1587 A2-70 M 20X2 Matice šestihránné, uzavřené, vysoké, lisované provedení s jemným závitem



Číslo položky:	1587220 2	EAN/GTIN:	4043377353153
Materiál:	A2	Čistá hmotnost na 100:	10.400 kg
		Množství v balení (VPE):	25 St.

Technické údaje

Průměr (d):	20 mm
Pevnost v tahu (Rm):	700 N/mm ²
Průměr hlavy (dk):	28 mm
Typ závitu:	jemný závit
Rozměr h (h):	34 mm
Výška šestihranu (h):	16 mm
Rozměr přes hrany (e):	32,95 mm
Velikost pohonu (Pohon):	SW 30
Tvar pohonu (pohon):	Vnější šestihran

Oblast použití

Strojírenství