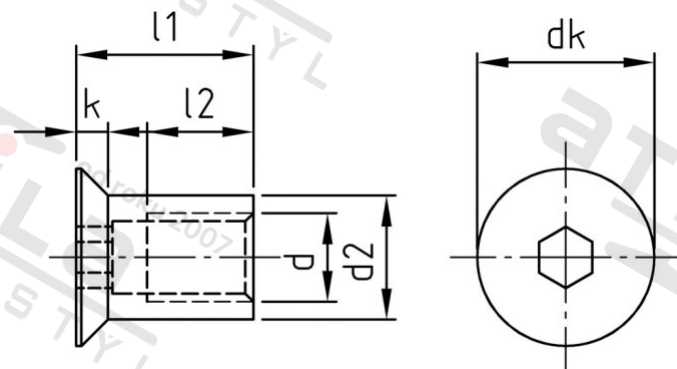


Art. 9062 1.4305 M 5X15 Matice nábytkářské se zápustnou hlavou a vnitřním šestihranem



Číslo položky:	906225 15	EAN/GTIN:	4043377324238
Materiál:	A1	Čistá hmotnost na 100:	0.242 kg
		Množství v balení (VPE):	100 St.

Technické údaje

Průměr (d):	5 mm
Velikost pohonu (Pohon):	SW 3
Tvar pohonu (pohon):	Vnitřní šestihran
tvar hlavy:	se zápustnou hlavou
Průměr hlavy (dk):	10 mm
Výška hlavy (k):	2,1 mm
Rozměr d2 (d2):	6,5 mm
Rozměr l1 (l1):	15 mm
Rozměr l2 (l2):	9 mm

Parametry

- Zápustná hlava
- vnitřní šestihra

Oblast použití

Strojírenství