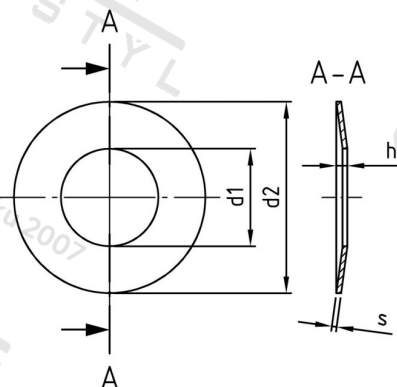


**DIN 2093 1.4310 50X25,4X2,0 Pružiny talířové**



|                       |                |                                 |               |
|-----------------------|----------------|---------------------------------|---------------|
| <b>Číslo položky:</b> | 2093250 254 20 | <b>EAN/GTIN:</b>                | 4043377359131 |
| <b>Materiál:</b>      | A1             | <b>Čistá hmotnost na 100:</b>   | 2.230 kg      |
|                       |                | <b>Množství v balení (VPE):</b> | 25 St.        |

**Technické údaje**

|                                |         |
|--------------------------------|---------|
| <b>Rozměr h (h):</b>           | 3,4 mm  |
| <b>Vnitřní průměr (d1):</b>    | 25,4 mm |
| <b>Vnější průměr (d2):</b>     | 50 mm   |
| <b>Tloušťka materiálu (s):</b> | 2 mm    |

**Oblast použití**

Strojírenství, Výroba kovových konstrukcí