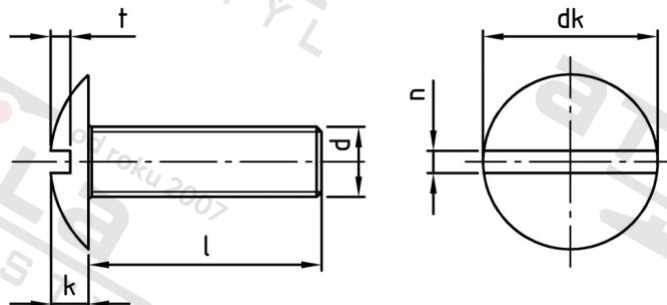


**NF E 27-128 A2 M 5X30 Šrouby vratové s velkou plochou půlk hl a drážkou**



<b>Číslo položky:</b>	2712825 30	<b>EAN/GTIN:</b>	4043377210227
<b>Materiál:</b>	A2	<b>Čistá hmotnost na 100:</b>	0.524 kg
		<b>Množství v balení (VPE):</b>	500 St.

**Technické údaje**

<b>Pevnost v tahu (Rm):</b>	500 N/mm <sup>2</sup>
<b>Průměr (d):</b>	5 mm
<b>Celková délka (l):</b>	30 mm
<b>Typ závitu:</b>	metrický
<b>tvár hlavy:</b>	Risso
<b>Průměr hlavy (dk):</b>	12,5 mm
<b>Výška hlavy (k):</b>	2,7 mm
<b>Šířka drážky (n):</b>	1,5 mm
<b>Hloubka drážky (t):</b>	1,2 mm
<b>Tvar pohonu (pohon):</b>	Drážka

**Použití**

Ideální pro šroubová spojení v oblasti strojírenství.

**Oblast použití**

Strojírenství