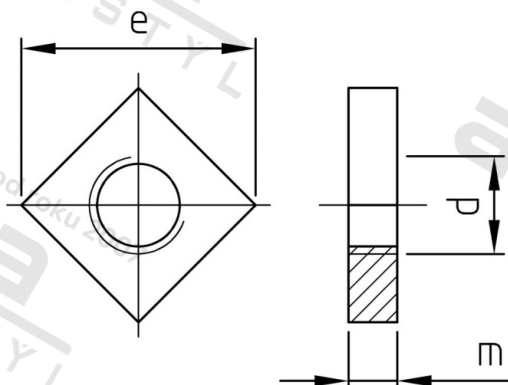


DIN 562 A4 M 8 Matice čtyřhranné, nízké



Číslo položky:	056248	EAN/GTIN:	4043377044440
Materiál:	A4	Čistá hmotnost na 100:	0.322 kg
		Množství v balení (VPE):	200 St.

Technické údaje

Průměr (d):	8 mm
Typ závitů:	metrický
Pevnost v tahu (Rm):	500 N/mm ²
Tvar pohonu (pohon):	Čtyřhran
Rozměr přes hrany (e):	16,5 mm
Velikost pohonu (Pohon):	SW 13
Výška (m):	4 mm

Oblast použití

Strojírenství