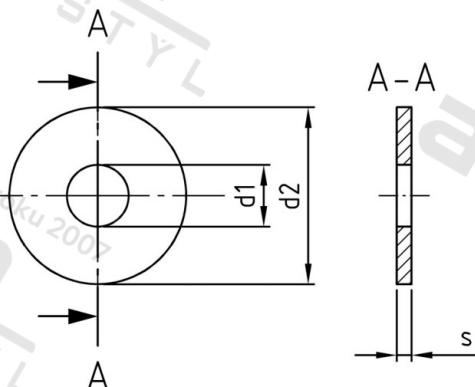


**DIN 9021.4571 6,4 Podložky, vnější průměr 3 x průměr závitu**



<b>Číslo položky:</b>	9021457164	<b>EAN/GTIN:</b>	4043377227805
<b>Materiál:</b>	A5	<b>Čistá hmotnost na 100:</b>	0.245 kg
		<b>Množství v balení (VPE):</b>	1000 St.

**Technické údaje**

<b>Vnitřní průměr (d1):</b>	6,4 mm
<b>Vnější průměr (d2):</b>	18 mm
<b>Tloušťka materiálu (s):</b>	1,6 mm

**Oblast použití**

Strojírenství