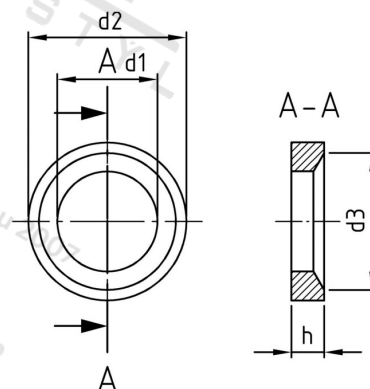


**DIN 6319 A4 D 19 Podložky konkávní typu D**



<b>Číslo položky:</b>	63194D19	<b>EAN/GTIN:</b>	4043377318435
<b>Materiál:</b>	A4	<b>Čistá hmotnost na 100:</b>	1.870 kg
		<b>Množství v balení (VPE):</b>	25 St.

**Technické údaje**

<b>Rozměr h (h):</b>	6,2 mm
<b>Vnitřní průměr (d1):</b>	19 mm
<b>Vnější průměr (d2):</b>	30 mm
<b>Rozměr d3 (d3):</b>	26 mm

**Oblast použití**

Strojírenství