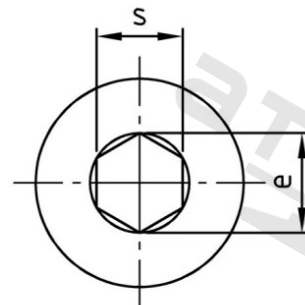
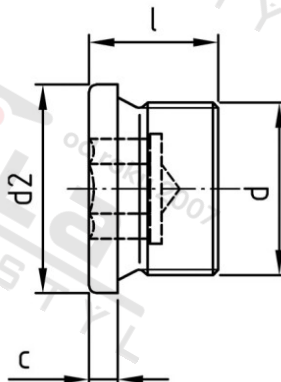


**DIN 908 A2 M 26X1,5 dle DIN 13  
závit**

**Šrouby vypouštěcí s trubk. zavít. v vnitřním 6-hr jemný**



**Číslo položky:**

0908226 15

**EAN/GTIN:**

4043377057549

**Materiál:**

A2

**Čistá hmotnost na 100:**

6.870 kg

**Množství v balení (VPE):**

10 St.

### Technické údaje

<b>Průměr (d):</b>	26 mm
<b>Rožměr přes hrany (e):</b>	13,7 mm
<b>Velikost pohonu (Pohon):</b>	SW 12
<b>Tvar pohonu (pohon):</b>	Vnitřní šestihran
<b>Pevnost v tahu (Rm):</b>	500 N/mm <sup>2</sup>
<b>Celková délka (l):</b>	20 mm
<b>Průměr nákrůžku (d2):</b>	31 mm
<b>Rožměr c (c):</b>	4 mm

### Použití

Ideální pro šroubová spojení v oblasti strojírenství.

### Oblast použití

Strojírenství