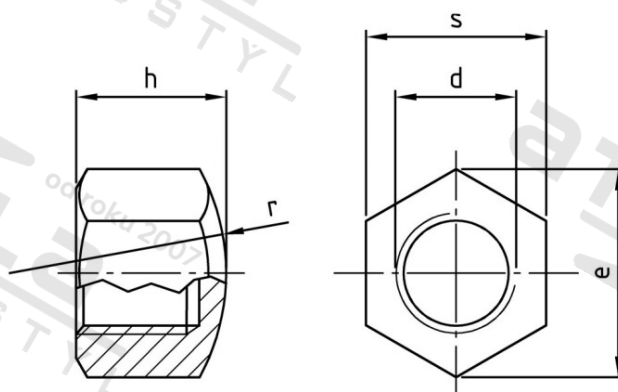


DIN 917 A2-70 M 22 SW 32 Matice šestihranné, uzavřené, nízké



Číslo položky:	O917222	EAN/GTIN:	4043377077424
Materiál:	A2	Čistá hmotnost na 100:	11.900 kg
		Množství v balení (VPE):	25 St.

Technické údaje

Průměr (d):	22 mm
Rozměr přes hrany (e):	35,03 mm
Typ závitu:	metrický
Velikost pohonu (Pohon):	SW 34
Tvar pohonu (pohon):	Vnější šestihran
Pevnost v tahu (Rm):	700 N/mm ²
Rozměr h (h):	28 mm

Oblast použití

Strojírenství