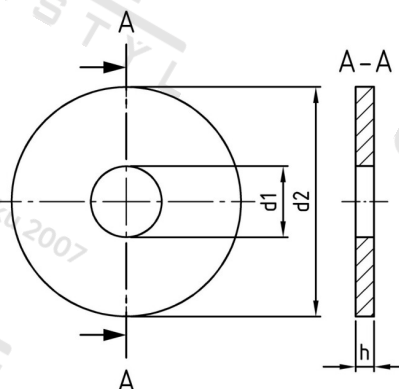


DIN 440 A2 R 6,6 Podl pro dřevěné konstrukce, kruh. otvor, typ R



Číslo položky:	13550.20.00.060.000	EAN/GTIN:	4043377036322
Materiál:	A2	Čistá hmotnost na 100:	0.425 kg
		Množství v balení (VPE):	200 St.

Technické údaje

Rozměr h (h):	2 mm
Vnitřní průměr (d1):	6,6 mm
Vnější průměr (d2):	22 mm

Oblast použití

Strojírenství, Solární systémy