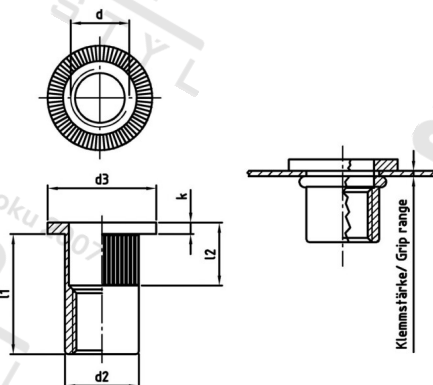


**Výr. 1025 A2 M 8X18,5 Matice nýtovací s plochou hl, otevřené, rýhované**



<b>Číslo položky:</b>	102528 185	<b>EAN/GTIN:</b>	4043377301703
<b>Materiál:</b>	A2	<b>Čistá hmotnost na 100:</b>	0.660 kg
		<b>Množství v balení (VPE):</b>	250 St.

**Technické údaje**

<b>Výška hlavy (k):</b>	1,5 mm
<b>Vnitřní průměr (d1):</b>	8 mm
<b>Rozměr l1 (l1):</b>	18,5 mm
<b>Rozměr d2 (d2):</b>	10,9 mm
<b>Rozměr d3 (d3):</b>	16 mm
<b>Rozměr l2 (l2):</b>	10,5 mm
<b>Upinací rozsah (ÚR):</b>	3,1–5,5 mm

**Parametry**

- Plochá hlava
- kulatý dřík
- rýhovaný
- otevřený

**Použití**

Slepé nýtovací matice s rýhovaným kulatým dříkem najdou uplatnění tam, kde není možné použít šestihranný dřík. Rýhování poskytuje dodatečné zajištění proti přetáčení u tvrdých materiálů, na rozdíl od slepých nýtů bez rýhování.

Specifikace utahovacího momentu jsou orientační hodnoty v závislosti na materiálu původní součásti a musí být ověřeny zkouškou součásti.

**Oblast použití**

Výroba kovových konstrukcí

**Přednosti výrobku**

Rýhování brání protáčení dříku.